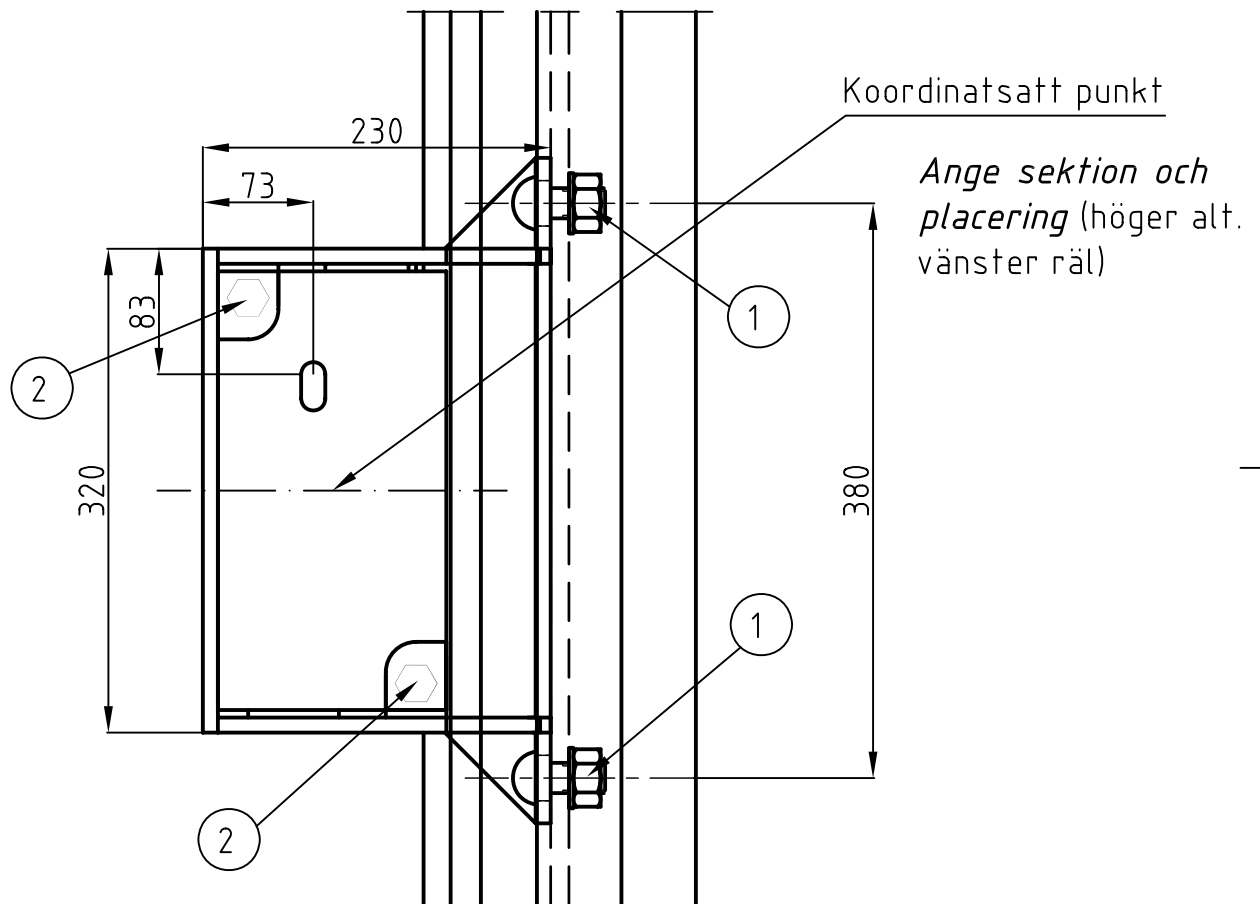
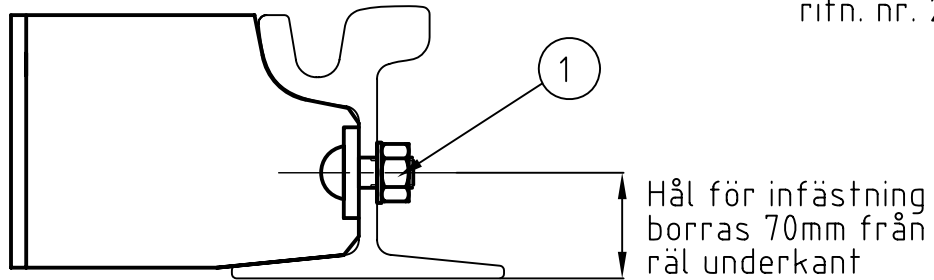


Pos	Benämning	Antal	Material	Anm.
1	Spårhållarbult	2		
2	Bult M16	2	M6S-H, M16x30	Rostfritt

Detaljritning se
ritn. nr. 20735



A	1	2006-09-21	Kompletterande text		
Rev litt	Antal rev	Rev datum	Rev omfattning	Verkens rev datum	Rev godkänd

Göteborgs Spårvägar

**Affärsområde Banteknik
Projekteringssektionen**

Rantorget 4
Box 424, 401 26 Göteborg
Telefon 031-732 10 00
Telefax 031-15 96 93



UPPRÄTTAD FÖR



Göteborgs Stad
Trafikkontoret

STANDARDRITNING
Skyddslåda utan botten
till Ri60N

Monteringsritning

HANDLÄGGARE	VERIFIERAD	HAFT DEL
Per-Anders Martinsson	PB	
DWG-FIL	RITAD/KONSTR	NR
20732A	PAM	
GODKÄND GÖTEBORG		
030522	<i>Benny Car</i>	

SKALA	DIARIENUMMER	RITNINGSNR	REV
1:5		20732	A